

Projekty budowlane:

- architektoniczne
- konstrukcyjne
- sanitarne
- elektryczne
- drogowe

PROJEKT**ZEGARA WOLNOSTOJĄCEGO****Nadzory inwestorskie**

- budowlane
- sanitarne
- elektryczne
- drogowe

Inwestor : Gmina Jaświły**Adres : 19-124 Jaświły****Adres budowy : 19-124 Dolistowo Stare****Kosztorysowanie
Robót budowlanych****Zastępstwa
inwestycyjne****Audyty energetyczne
Budynków****Oceny i Przeglądy
techniczne budynków**

Numer geodezyjny działki : 978

15-337 BIAŁYSTOK	
ul. PUŁASKIEGO 129/18	
tel/fax 085 716-31-86	
tel.kom +48 603686603	
NIP 546-000-01-45	
REGON 050013535	
andrzej.maciorowski@wp.pl	
ajm.inwest@wp.pl	
EW. DZ GOSPODRCZEJ 34019	
PREZYDENT BIAŁEGOSTOKU	



WTÓRNIK MAPY ZASADNICZEJ
SKALA 1:500

/POWSTAŁ Z PRZETWORZENIA MAPY W SKALI 1:1000/

Obiekt : DOLISTOWO

Arkusze numer: 3 (3)

Województwo : podlaskie

Powiat : moniecki

Gmina : Jaświły

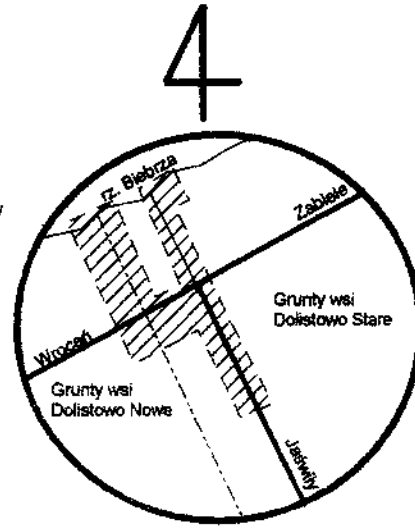
Sekcja mapy zasadniczej : 235.141.104

235.141.152

235.142.111

L. ks. robót. 22/2011

Mapa aktualna na dzień 27.04.2011 r



SKALA 1: 50000

SZKIC ORIENTACYJNY

WYKONAWCA

Usługi Geodezyjno- Kartograficzne
. Wiesław Tekień
19-100 Mońki ul. Białoostocka 4
NIP 546-104-34-70

Geodeta uprawniony
Wiesław Tekień Nr.upr.8220

STAROSTWO POWIATOWE W MONKACH
POWIATOWY OŚRODEK DOKUMENTACJI GEODEZYJNEJ
I KARTOGRAFICZNEJ

W obszarze oznaczonym linią - - - - - potwierdzono w terenie aktualność treści mapy

zasadniczej / dokonano aktualizacji treści mapy zasadniczej /.

Dokumenty / potwierdzające aktualność mapy / z pomiaru uzupełniającego / przyjęto do zasobu powiatowego w dniu 22.04.2011 r i zaewidencjonowano pod Nr 1499-133/2011

NINIEJSZA MAPA MOŻE SŁUżyć DO CELÓW PROJEKTOWYCH

Projektowane obiekty budowlane wymagające pozwolenia na budowę podlegają wytyczeniu i inwentaryzacji powykonawczej przez jednostki uprawnione do wykonywania tych prac

STAROSTWO POWIATOWE W MONKACH
Województwo Podlaskie, Kartograf, Kabinista,
i Geodeta Nr. 8220
POWIATOWY OŚRODEK DOKUMENTACJI
GEODEZYJNEJ I KARTOGRAFICZNEJ
19-100 Mońki, ul. Białoostocka 4
tel. 85 727 88 10, fax 85 727 88 50

Z AP. S. KRUSZYŃSKI
podpis /

/ podpis /



Łączy ark. Nr 2/3/

ZAGOSPODAROWANIE DZIAŁKI
USTAWIENIE ZEGARA
WOJNOSTOJĄCEGO

mgr inż. Andrzej J. Maciejowski
Uprawniony projektant i kierownik bud.
w specjalności konstrukcyjno-budowlanej
Upr. bud. Nr Bt. 44/91

Łączy ark. Nr 1/3/

OPIS TECHNICZNY

do projektu budowy zegara wolnostojącego

Przedmiot opracowania – Zegar wolnostojący

Inwestor : Gmina Jaświły

Adres : 19-124 Jaświły

Adres budowy : 19-124 Jaświły , Dolistowo Stare

Numer geodezyjny działki : 978

1. Charakterystyka projektowanego obiektu:

Zegar wolnostojący posadowiony na gruncie za pomocą rusztu żelbetowego w kształcie trójkąta łukowego równobocznego o boku 2,75 m, konstrukcja wsporcza dla cyferblatów okrągłych o $\varnothing 80$ lub kwadratowych o boku 80 cm składa się z trzech rur stalowych $\varnothing 102$ mm/3,2 o wymiarach 4,4m do 5,4m zamocowanych w ruszcie żelbetowym. Ruszt wewnątrz zasypany ziemią roślinną przygotowaną pod nasadzenia.

1.1. Dane ogólne obiektu:

- powierzchnia zabudowy	- 6,75 m ²
- wysokość	- 5,35 m

2. Opis konstrukcyjno- materiałowy

1. Ruszt fundamentowy wylewany żelbetowy z betonu B-15/20 zbrojone stalą A-II 4 \varnothing 12 podłużnie związane strzemionami ze stali A-0 $\varnothing 6$ co 15cm, posadzić na warstwie kruszywa o grubości 30cm. Szerokość ramion rusztu 20 cm, wysokość zmienna zgodnie z rysunkiem konstrukcyjnym. Górną powierzchnię rusztu wykonać ze spadkiem do środka konstrukcji. Powyżej terenu okładzina z płytek klinkierowych w kolorze Sahara. Na wierzchu konstrukcji cegła klinkierowa Sahara/główka/.

Należy w trakcie wykopu pod posadowienie rusztu sprawdzić umiejscowienie kabli telefonicznych, w przypadku kolizji wykonać rury osłonowe.

Do zbrojenia konstrukcji z betonu należy stosować pręty ze stali klasy A-0 gatunku StOS, klasy A-I gatunków St3SX i St3SY, klasy A-II gatunków 18G2 i 20G2Y, klasy A-I 11 gatunku 34GS, klasy A-I 11 N gatunku 20G2W, drut klasy D-I ciągniony na zimno ze stali gatunku St2S oraz zgrzewane siatki zbrojeniowe z drutu klasy D-I i Dp-I ze stali gatunków St2S i 10G. Dopuszcza się do zbrojenia konstrukcji z betonu inne rodzaje stali, nie określone normami państwowymi, na podstawie świadectwa dopuszczenia dostosowania w budownictwie wydanego przez ITB.

Właściwości mechaniczne stali A-0, A-I, A-II, A-III i A-IIIN są określone w PN-81/H-84023 i PN-82/H-93215. Właściwości mechaniczne stali gatunku St2S są

określone w PN-72/H-84020. Właściwości mechaniczne siatek zgrzewanych z drutu ze stali St2S i 10G są określone w świadectwach 335/82 i 402/80.

Pręty zbrojeniowe zaleca się tak ukształtować aby ich zakotwienie w konstrukcji żelbetowej znajdowało się w strefie ściskanej danego elementu.

2. Elementy nośne zegarów wykonać z rur stalowych wg. PN-EN 10296-1

Ø102 mm/3,2 malowane proszkowo w kolorze szarym. Trzy elementy rur o długościach: 4,4m, 4,9m, 5,4m, górę zadeklować. Osadzenie rur w ruszcie za pomocą tulei stalowych lub bezpośrednio zabetonowanie./dospawać rury do zbrojenia rusztu/

3. Elementy zegarów i wyświetlacza temperatury.

Cyferblaty podświetlane diodami, o wymiarach Ø80(80 x 80 cm) ustawione na bokach trójkąta równobocznego. Mocowane wspornikami z kątownika 45/45 do elementów nośnych z rur stalowych. Zegary zasilane z linii zasilania oświetlenia parkowego.

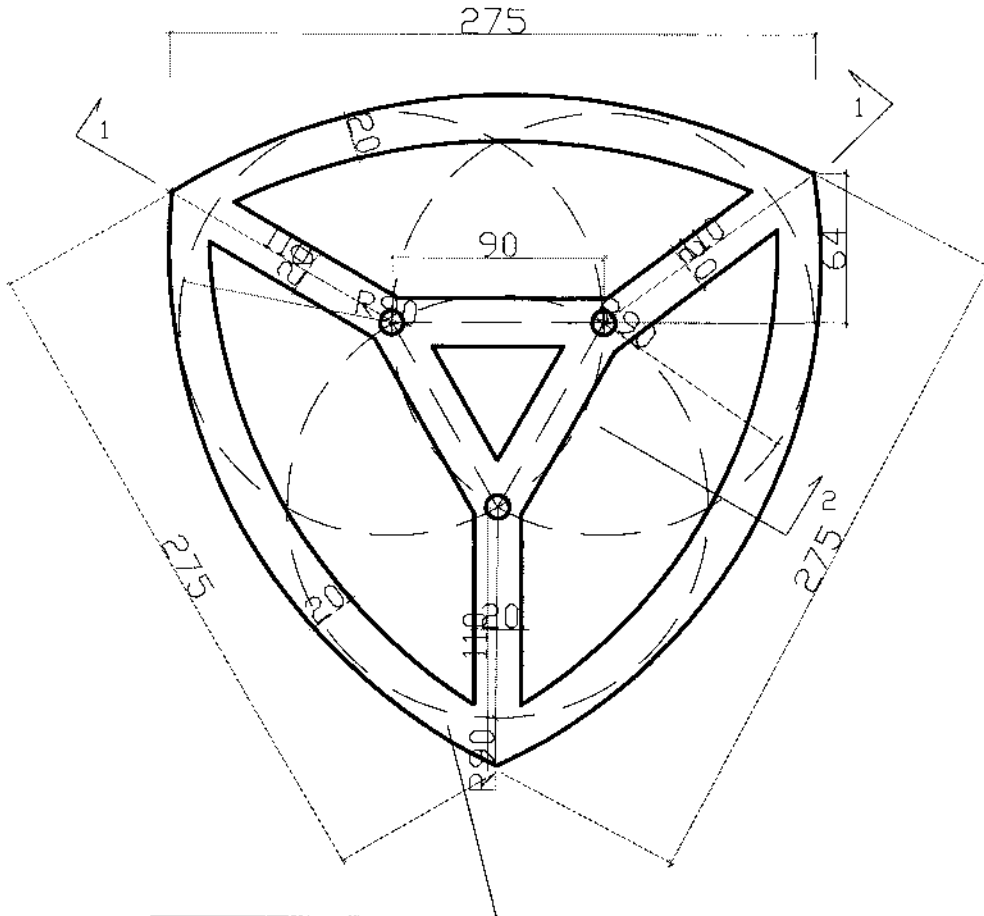
5. Do zegara doprowadzić należy zasilanie elektryczne min. 3x1,5mm.

- **roboty konstrukcyjne wykonać pod nadzorem osoby uprawnionej,**
- **uzgodnienie techniczne zasadnicze w ramach nadzoru autorskiego projektanta dokumentacji technicznej,**

Uwagi końcowe .

Materiały budowlane oraz elementy prefabrykowane winny posiadać wymagane atesty i odpowiadać odpowiednim normom. Roboty budowlane i rzemieślnicze wykonać zgodnie z zasadami sztuki budowlanej. Roboty instalacyjne zlecić specjalistycznym zakładom.



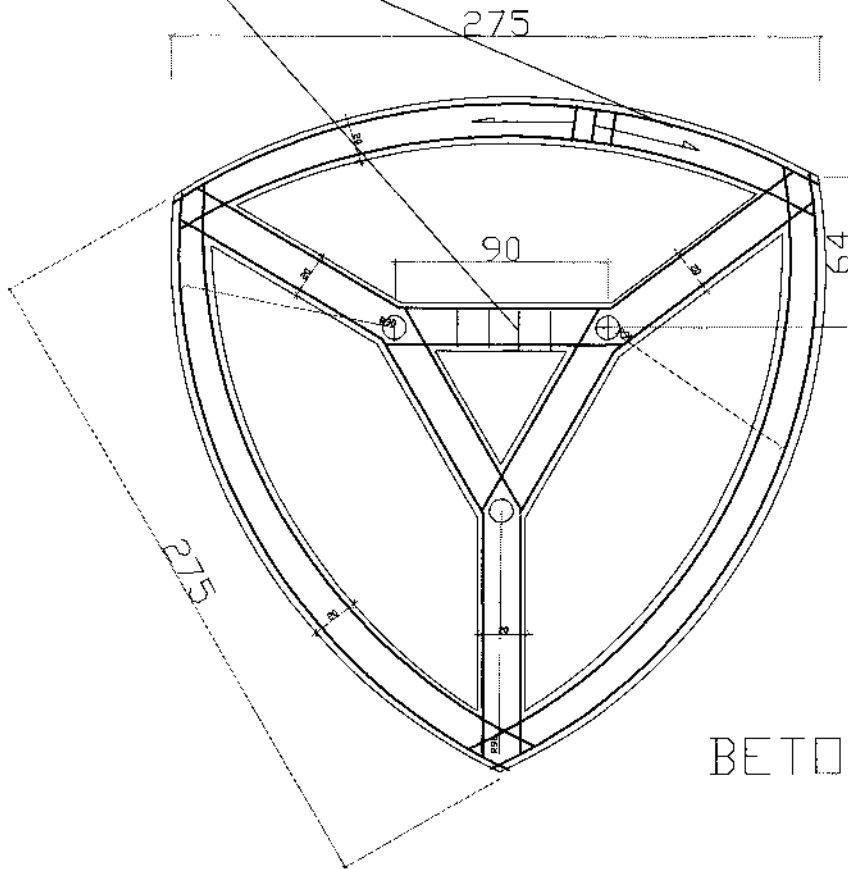


RUSZT ŻELBETOWY ZBROJONY 4 ϕ 12mm
STRZEMIOMA ϕ 6 CO 15 cm

RZUT PRZYZIEMIA

WYKONANIE PRAC PROJEKTOWYCH I ODBIÓR I REWIZJA			
ul. Wolności 101, 0-20 Białystok, tel. 022236 1270, fax 022236 8100, e-mail: pcc@pcc.pl			
TYTUŁ RYSUNKU	RZUT RUSZTU	NR RYSUNKU	SKALA
		1	1:40
PROJEKTANT	inż. A. J. Maciorowski BL-44/91 PDL/BD/2039/02	<i>[Signature]</i>	
WSPÓŁPRACA			
UWAGI		PAŹDZIERNIK 2011	

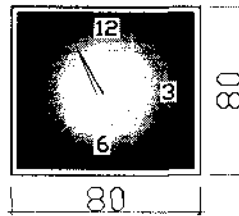
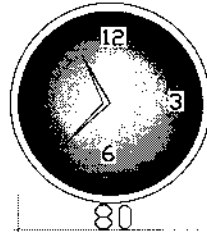
PRĘTY 4 Ø12mm STRZEMIONA Ø 6 CQ 15 cm
W CAŁYM PRZEKROJU/ZAKŁAD min. 50 cm/



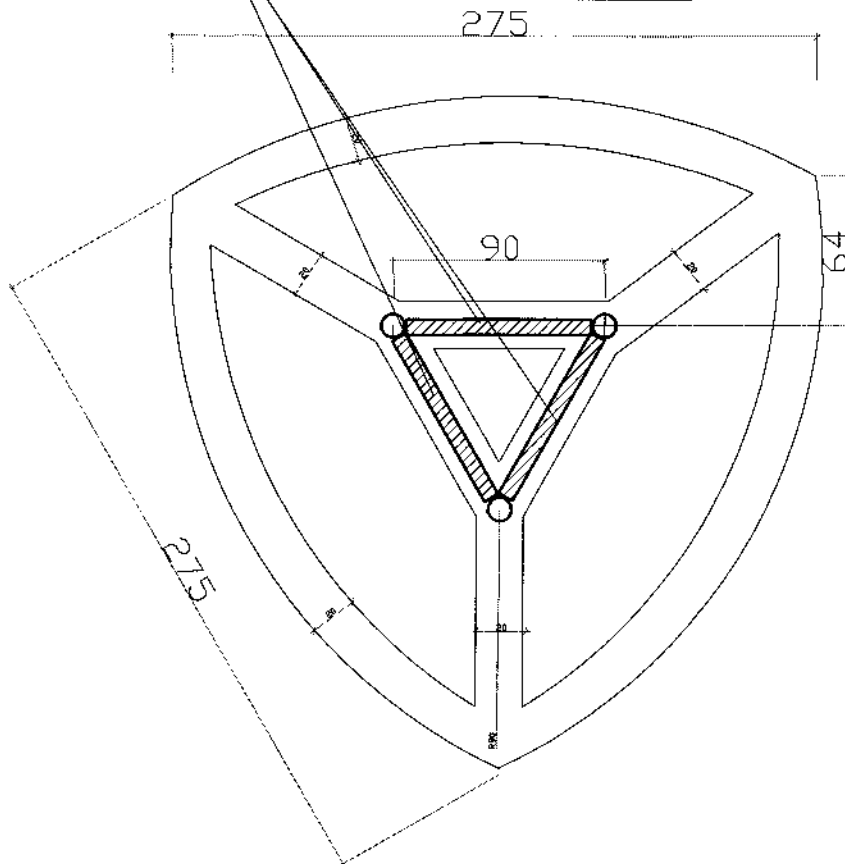
BETON 15/20

RZUT PRZYZIEMIA
ZBROJENIE

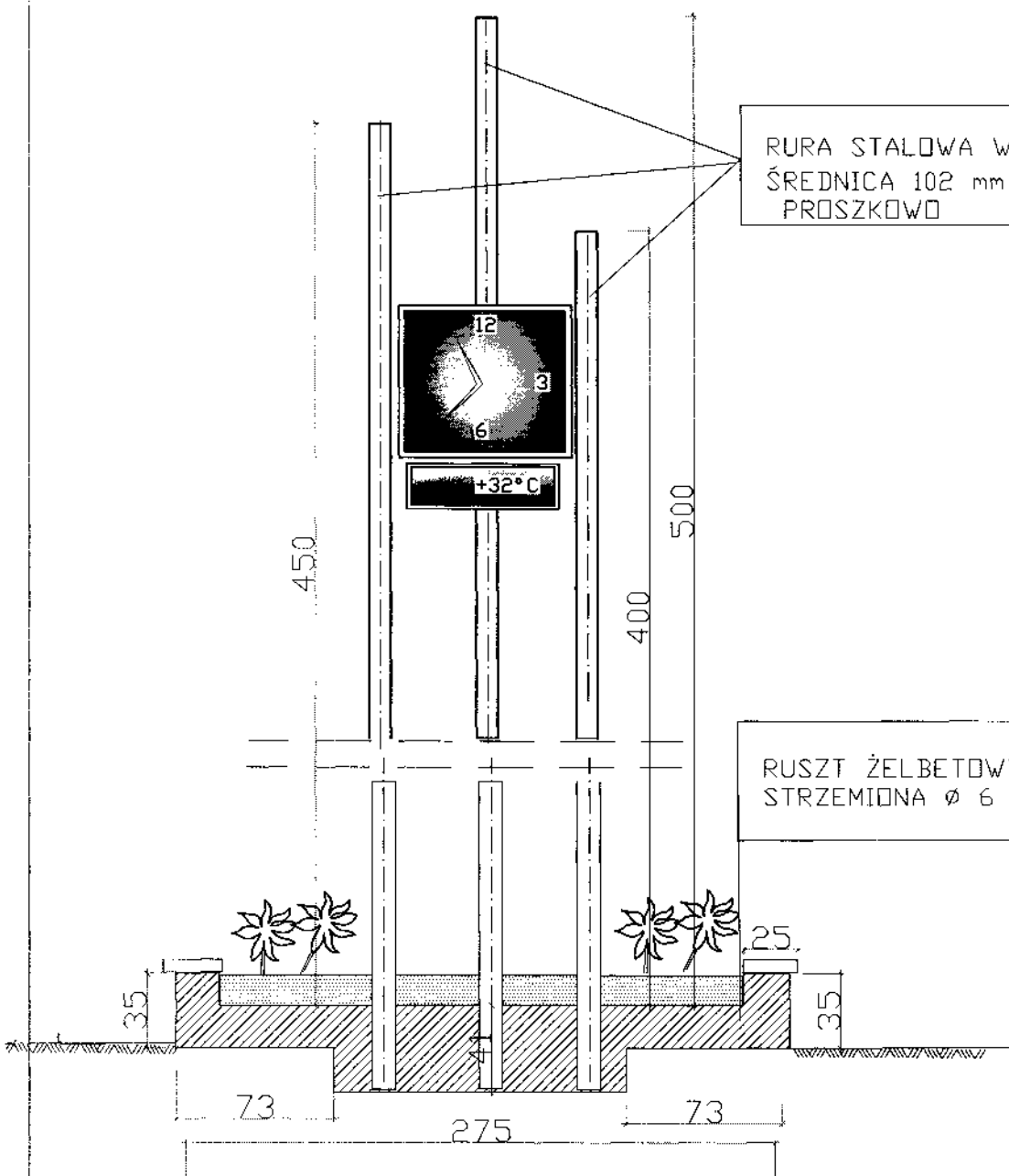
ZARZĄD OŚWIATY I REKREACJI W PULAWIE Gmina Pulawy Powiat Pulawski			
ul. Wolności 112-115 25-100 Pulawy tel. +48 81 36 60 000 www.pulawy.pl			
TYTUŁ RYSUNKU	RZUT RUSZTU	NR RYSUNKU	SKALA
		2	1:40
PROJEKTANT	Inż. A. J. Maciorowski BL-44/91 PDL/BD/2039/02		
WSPÓLPRACA			
UWAGI		PAŹDZIERNIK 2011	



CYFERBLATY Ø80 CM
ALTERNATYWNIE KWADRAT 80X80 CM



ZAKŁAD PROJEKTOWY I BUDOWLANIANYCH SŁUBICE WIELKOPOLSKIE <small>ul. Wolności 109 64-100 Słubice tel. 71 42 52 50 00 e-mail: biuro@projektowypb.com.pl</small>			
TYTUŁ RYSUNKU	RZUT RUSZTU	NR RYSUNKU	SKALA
		3	1:40
PROJEKTANT	Inż. A. J. Macdonowski BE-44/91 PDL/BO/2039/02		
WSPÓLPRACA			
UWAGI		PAŹLIK 2011	

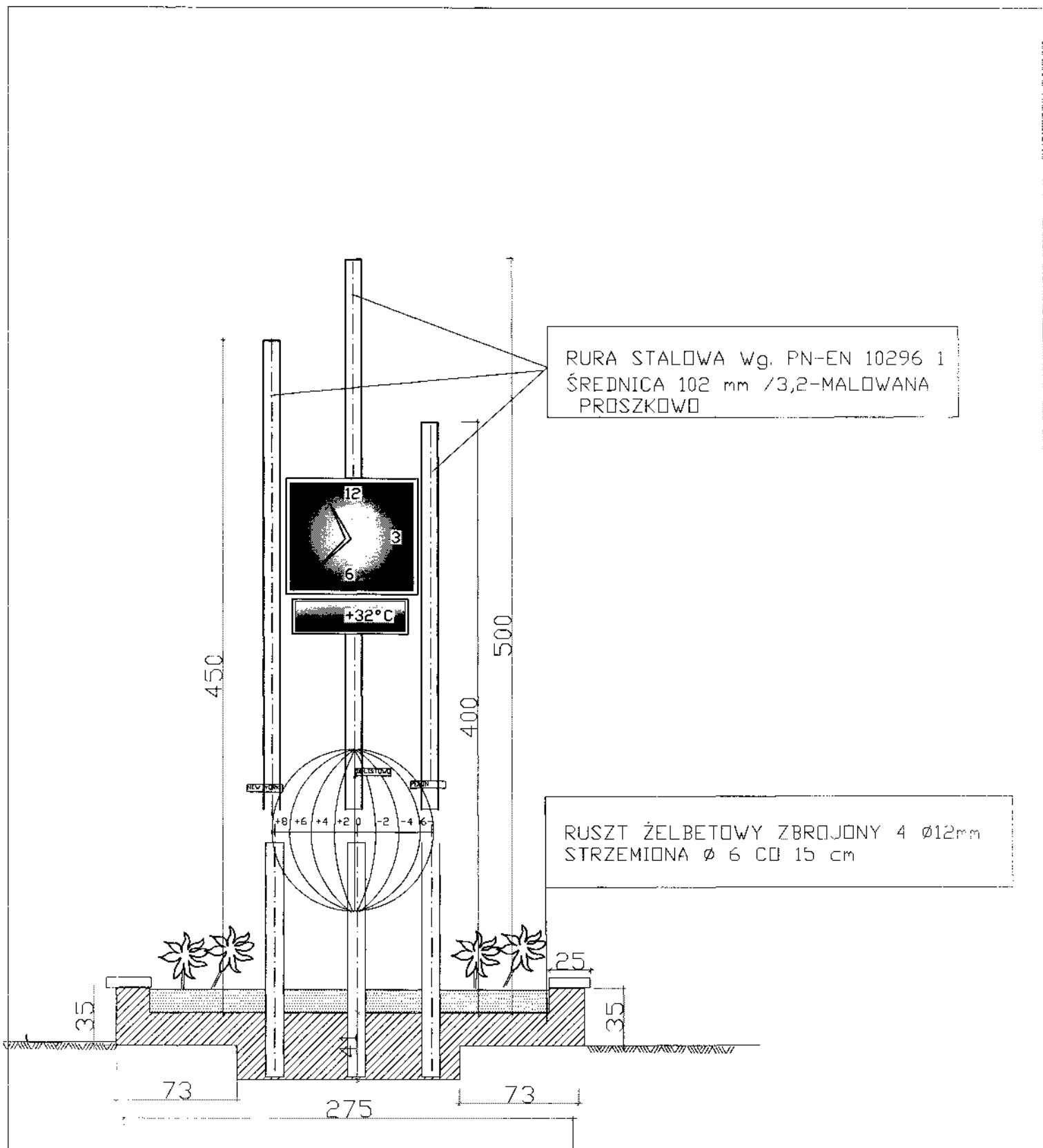


RURA STALOWA Wg. PN-EN 10296-1
ŚREDNICA 102 mm /3,2-MALOWANA
PROSZKOWO

RUSZT ŻELBETOWY ZBRĄJONY 4 Ø12mm
STRZEMIENIA Ø 6 CO 15 cm

PRZEKRÓJ 1-1
ALTERNATYWA


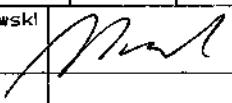
FIRMA ZAKŁAD USŁUG INŻYNIERSKICH I GEODEZJI ul. ...			
TYTUL RYSUNKU	PRZEKRÓJ PIONOWY	NR RYSUNKU	SKALA
		4	1:40
PROJEKTANT	Inż. A. J. Maciorowski BC-44/91 PDL/BO/2039/02	<i>[Signature]</i>	
WSPÓŁPRACA			
UWAGI		PAŹDZIERNIK 2011	



RURA STALOWA Wg. PN-EN 10296 1
 ŚREDNICA 102 mm /3,2-MALOWANA
 PROSZKOWO

RUSZT ŻELBETOWY ZBROJONY 4 Ø12mm
 STRZEMIOMA Ø 6 CO 15 cm

PRZEKRÓJ 1-1
 ALTERNATYWA

 <small>Zakład Usług Budowlanych i Geodezyjnych</small>			
TYTUŁ RYSUNKU	PRZEKRÓJ PIONOWY	NR RYSUNKU	SKALA
		4	1:40
PROJEKTANT	inż. A. J. Maciorowski BZ-44/91 PDL/BO/2039/02		
WSPÓŁPRACA			
UWAGI		PAŹDZIERNIK 2011	